

Wir, die kalifornische Firma BOB, fertigen qualitativ hochwertige Produkte, die eine gesunde Lebensweise im Freien ohne Kraftfahrzeug fördern. Neben Anhängern stellen wir auch vollgefederte Laufkinderwagen her. Unser komplettes Produktsortiment entnehmen Sie bitte unserer Website, die Sie unter www.bobgear.com finden.

Bevor Sie versuchen, Ihren neuen Anhänger zusammenzubauen oder zu nutzen, müssen Sie diese Anleitung gelesen und verstanden haben, damit der Anhänger vorschriftsmäßig montiert und in Betrieb genommen werden kann.

Sollten Sie sich in bestimmten Fragen nicht sicher sein, wenden Sie sich vor der Benutzung Ihres Produkts bitte an Ihr Fahrrad-Fachgeschäft oder an die Firma BOB.

⚠️ WARNUNGEN ⚠️

- BOB Anhänger können an Fahrräder mit Radgrößen von 20" bis 28" angekuppelt werden. Der Anhänger/Fahrrad-Kompatibilitätstabelle am Ende dieses Handbuchs entnehmen Sie bitte, welcher Anhänger für Ihr Fahrrad geeignet ist. Die Radgröße ist auf der Seitenwand des Fahrradreifens angegeben. Entsprechen die Laufräder Ihres Fahrrads nicht den angegebenen Durchmessern, ist das Ankuppeln des Anhängers nicht sicher! Sollten Sie Fragen über den Raddurchmesser Ihres Fahrrads oder über die Eignung Ihres Anhängers für Ihr Fahrrad haben, wenden Sie sich bitte an Ihr Fahrrad-Fachgeschäft oder rufen Sie uns bei BOB an.

- Unsere Anhänger sind nur zum Transport von Gepäck ausgelegt.

- Nehmen Sie im Anhänger weder Kinder noch lebende Tiere mit!

- Maximale Zuladung: 32 Kilogramm.

- Wie bei einem Kraftfahrzeug gilt: Je höher die Zuladung des Anhängers, um so größer ist ihr Einfluss auf das Handling des Fahrzeugs.

- Das gesamte Gepäck muss sicher am Anhänger-Rahmen befestigt werden. Gepäck, das sich während der Fahrt verschiebt, kann die Fahreigenschaften des Fahrrads beeinträchtigen und zum Verlust der Fahrkontrolle führen.

- Achten Sie auf einen niedrigen Schwerpunkt des Gepäcks!

- Die Höhe der Last ab dem Maschenboden darf 46 cm nicht übersteigen. Gepäck, das sich in einer Höhe über 46 cm befindet, kann das Handling des Fahrrads beeinträchtigen und zum Verlust der Fahrkontrolle führen.

- Die Länge des hinteren Schnellspanners muss Ihrem Fahrrad entsprechen, damit ein sicheres Fahren gewährleistet ist.

- Überzeugen Sie sich von der Funktionstüchtigkeit und richtigen Einstellung Ihrer Fahrrad-Bremsen. Achten Sie bei der Fahrt mit einem Anhänger stets darauf, dass sich dadurch der Bremsweg verlängert. Bremsen, die ein Solorad nur recht und schlecht bremsen, sind zum sicheren Bremsen eines Anhängergespans ungeeignet. Fahren Sie auf nassen Straßen äußerst vorsichtig und berücksichtigen Sie einen noch längeren Bremsweg.

- Normalerweise erwarten Fahrer von Radfahrern nicht, dass sie einen Anhänger ziehen. Benutzen Sie deshalb den beiliegenden BOB Wimpel, um gesehen zu werden.

- Denken Sie beim Überholen eines anderen Radfahrers daran, dass Ihr Gespann um ca. 140 cm länger als Ihr Solorad ist!

- Die beiden Modelle YAK und IBEX werden mit Rad- und Schutzblech-Reflektoren zur besseren Wahrnehmung des Anhängers bei der Fahrt im Dunkeln oder bei schlechten Sichtverhältnissen geliefert. Prüfen Sie, ob die Reflektoren an Ihrem Fahrrad und an Ihrem Anhänger vorschriftsmäßig angebracht sind. Hinweise zum Befestigen der Reflektoren entnehmen Sie bitte dem vorliegenden Handbuch. Sollten Sie sich über die in Ihrem Land geltenden Vorschriften für die vorschriftsmäßige Beleuchtung Ihres Gespanns nicht sicher sein, wenden Sie sich bitte an die entsprechende Stelle der Landesregierung.

- HÖCHSTGESCHWINDIGKEIT: 40 km/h. Das Handling eines Fahrradgespanns ist anders als das eines Solorads. Fahren Sie stets vorsichtig! Wird die angegebene Höchstgeschwindigkeit überschritten, können das Schleudern des Gespanns und damit der Verlust der Kontrolle über das Rad die Folge sein.

- Besonders WICHTIG ist, dass die Räder und Reifen Ihres Fahrrads und Anhängers vorschriftsmäßig gewartet und erhalten werden. (Lassen Sie diese von Ihrem Fahrradhändler regelmäßig prüfen). Der Reifendruck muss dem auf der Seitenwand eingepprägten Wert entsprechen.

- Bestimmte Fahrräder mit Vollfederung und Liegeräder mit Hinterradfederung besitzen nicht die ausreichende Rahmensteifigkeit zur Kompensation der Kräfte, die ein vollbeladener Anhänger erzeugt. Das Ergebnis können ein schwergängiges Rad, das schwierig zu kontrollieren oder zu bremsen ist, sowie ein Unfall (und/oder die Beschädigung des Anhängers oder seiner Fracht) sein. Wir empfehlen Ihnen dringend, das Gespann mit der maximal zulässigen Zuladung von 32 kg (keine lebende Fracht!) vorsichtig in einer verkehrsfreien Zone Probe zu fahren (Bremsen und Wenden), um festzustellen, ob dieser Zustand der Fall ist. Dieser Zustand könnte auf nassem, sandigem oder mit Schotter bedecktem Untergrund weiter verschlechtert werden.

- Faktoren, welche die Kontrolle Ihres Gespanns beeinträchtigen können, sind zum Beispiel: Falsche Montage der BOB Schnellspanner / falsche Montage der Anhängerdeichsel-Sicherungssplinte am BOB Schnellspanner / falsche Montage der Anhängerdeichsel am Rahmen von YAK und IBEX / Zustand der Straße / Windgeschwindigkeit und -richtung / Fahrkönnen des Radfahrers / Gewicht des Fahrers im Verhältnis zum Gewicht der Anhängerfracht / Schwerpunkt der Fracht / Zustand der Laufräder (richtige Speichenspannung und Einstellung der Lager).

- Gelegentlich werden in Verbindung mit dem Anhänger auch Fahrrad-Gepäckträger oder Packtaschen verwendet. Bei kleineren Rahmengrößen ist es möglich, dass der Boden der Packtasche in Kontakt mit dem oberen Bereich des Sicherungssplints gerät. Hierdurch könnten der Splint verloren gehen und der Anhänger unerwartet abgekuppelt werden. Dies wiederum kann zum Verlust der Kontrolle über das Gespann und zu Verletzungen führen. Achten Sie beim Anbringen von Packtaschen darauf, dass dieser Zustand nicht eintreten kann. Sollte das Anbringen einer Packtasche problematisch sein, könnte eventuell unser früheres Splintmodell P19500 Abhilfe schaffen.

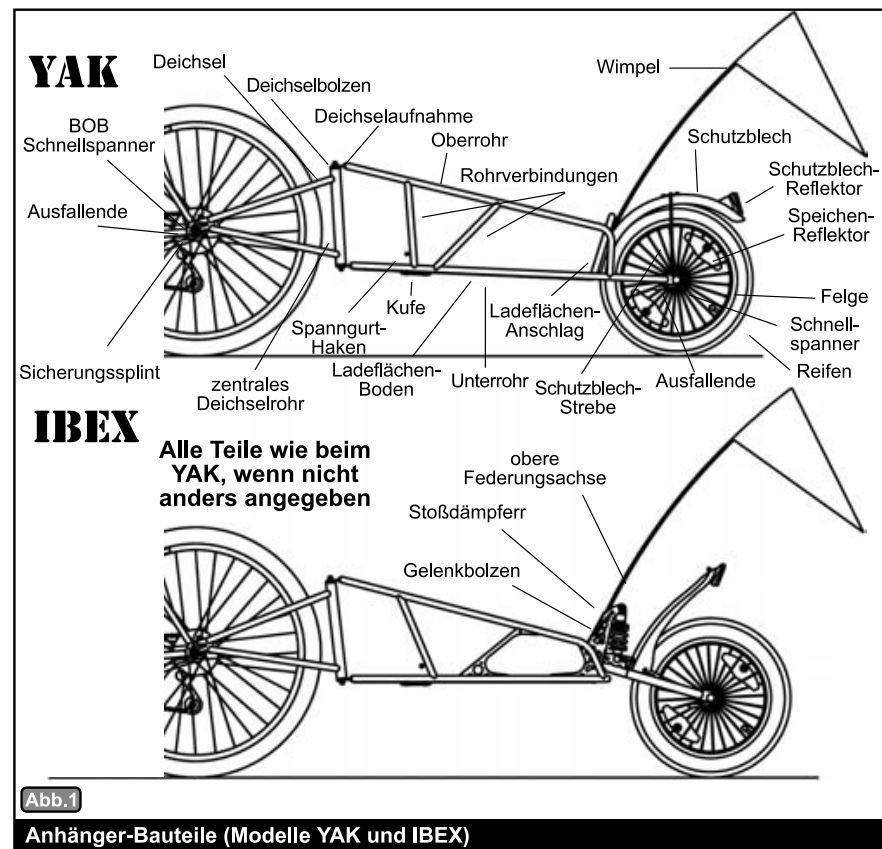
⚠️ VORSICHT ⚠️

- Kuppeln Sie den Anhänger NUR DANN an und ab, wenn er mit dem Fahrrad eine gerade Linie bildet. Wird dies nicht beachtet, könnte die Deichsel verbogen werden. Der Anhänger lässt sich am einfachsten an- und abkuppeln, wenn er unbeladen ist.
- Verpacken Sie sorgfältig alle spitzen Gegenstände, damit sie die Anhänger-Packtasche nicht beschädigen.
- Die seitliche Drehbewegung der Deichsel bei den Modellen YAK und IBEX ist auf etwa 20 Grad zu beschränken, damit die Gangschaltung nicht berührt und dadurch die Halterung nicht verbogen wird (Abb. 2). Dies könnte geschehen, wenn große, umgefallene Bäume überfahren werden, wenn Fahrrad und Anhänger hochgehoben werden oder eventuell auch bei Verwendung der „Park-Funktion“ (Abb. 31). Prüfen Sie vor Fahrtantritt den Abstand zwischen der Gangschaltung und dem Anhänger.

PACKUNGSGEHÄLT

In der Verpackung sollten die unten aufgeführten Teile enthalten sein. Prüfen Sie den Packungsinhalt auf Vollständigkeit, bevor Sie mit dem Zusammenbau beginnen; sollten Teile fehlen, oder benötigen Sie Ersatzteile, dann wenden Sie sich bitte an den Kundendienst, montags bis freitags 08.30 Uhr bis 17.00 Uhr (Gebirgsstandardzeit), unter 208-375-5171 oder 800-893-2447. Verwenden Sie nur Original-Ersatzteile, um den vorzeitigen Verschleiß des Produkts bzw. Defekte zu vermeiden.

- | | |
|--|--|
| <ul style="list-style-type: none"> • Deichsel/Rahmen • Schwingarm/Federung (nur Modell IBEX) • Schutzblech, Schutzblech-Reflektor und Befestigungsteile (nur Modell YAK) • Speichen-Reflektoren • BOB Schnellspanner • Anhängerrad | <ul style="list-style-type: none"> • Schnellspanner für Anhängerrad • Wimpel mit Fähnchenstange • Ersatz-Sicherungssplint • Spanngurt • Benutzerhandbuch • Packtasche (nur Modelle YAK Plus und IBEX Plus) |
|--|--|



ZUSAMMENBAU

Überzeugen Sie sich vor dem Zusammenbau des Anhängers davon, dass er für Ihr Fahrrad geeignet ist. Hinweise hierzu entnehmen Sie bitte der Anhänger/Fahrrad-Kompatibilitätstabelle am Ende dieses Handbuchs.

BOB Schnellspanner oder BOB Nutz ... welchen brauchen Sie?

Bei den meisten modernen Fahrrädern sind die Laufräder mit einem Schnellspann-Mechanismus (Schnellspanner) am Fahrrad gesichert. Die YAK- und IBEX-Anhänger werden mit einem speziell entworfenen BOB Schnellspanner am Fahrrad angekuppelt. Der BOB Schnellspanner ersetzt den originalen Schnellspanner an der Hinterradachse des Fahrrads. Er besitzt an beiden Enden einen Punkt zum Ankuppeln des Anhängers. Wir stellen unsere Schnellspanner in drei Längen her: Standardmaß, Tandem (145 mm) und Santana (160 mm). Für Fahrräder ohne Hinterrad-Schnellspannachsen wird ein Satz BOB Nutz benötigt. Die technischen Daten des BOB Nutz und des BOB Schnellspanners sind am Ende dieses Handbuchs aufgelistet.

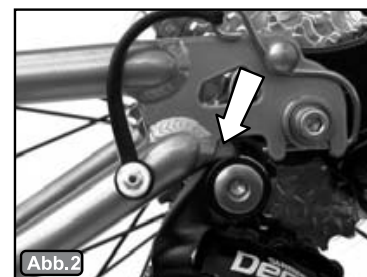


Abb. 2 Anhängers im Uhrzeigersinn überdreht, so dass die Deichsel das Gehäuse der Gangschaltung berührt. Dieser Zustand ist zu VERMEIDEN. Wird angenommen, dass dieser Zustand eingetreten ist, Gangschaltung, Schnellspanner und Sicherungssplinte auf Beschädigung prüfen.

HINWEIS: BOB TRAILERS, INC. LEHNT JEDE VERANTWORTUNG FÜR VERLETZUNGEN, SCHÄDEN ODER VERSAGEN DES PRODUKTS, DIE AUF DEN FALSCHEN ZUSAMMENBAU ODER AUF FEHLERHAFTES BZW. UNTERLASSENE WARTUNG NACH ERHALT DES PRODUKTS ZURÜCKZUFÜHREN SIND, AB.

1. AUSPACKEN: Anhänger, Karton mit Kleinteilen, alle anderen Teile, Packtasche usw. herausnehmen. Zum Schutz der Ausfallenden und der Radachse wurden Kunststoffkappen verwendet. Diese Kunststoffteile als auch sämtliches anderes Verpackungsmaterial entfernen.

2. DEICHEL: Zu Transportzwecken wurde die Anhängerdeichsel nach hinten weisend am Rahmen angebracht (Abb. 3). Vor der Verwendung des Anhängers muss die Deichsel entfernt, um 180 Grad gedreht und anschließend gem. Abb. 4 befestigt werden.

A) Dazu mit Hilfe von zwei 10-mm-Schraubenschlüsseln die Sicherungsmutter und die Unterlegscheibe (Abb. 3) sowie anschließend die lange 6-mm-Schraube entfernen. Hierdurch wird die Deichsel vom Anhängerrahmen getrennt. Die Deichsel vom Anhängerrahmen abnehmen. Zur Wiedermontage der Deichsel, dieses Mal nach vorn weisend, werden zunächst gem. Abb. 4 die Löcher in den Deichselaufnahmen des Anhängerrahmens und in dem zentralen Deichselrohr der Deichsel ausgerichtet.

B) Die lange 6-mm-Schraube einsetzen, wobei an beiden Enden eine Unterlegscheibe aufgesetzt wird, und Sicherungsmutter auf 70 cm-kg (60 in-lb) festziehen (Abb. 4).

3. MONTAGE DES SCHWINGARMS (NUR MODELL IBEX):

A) Zunächst den Gelenkbolzen und die Unterlegscheiben mit zwei 10-mm-Schraubenschlüsseln abbauen (Abb. 1).
B) Anschließend das Schwingarm-Gelenk in den Stoßdämpfer einbauen. Das Gelenk ist breiter als die Öffnung des Stoßdämpfers und muss so gedreht werden, dass die linke Buchse/Seite des Schwingarms zuerst durch die Öffnung geführt und so, wie in Abb. 5 gezeigt, durch das linke Sichtfenster herausgeführt wird.

C) Zum Einsetzen der rechten Hülse in den Stoßdämpfer die Hülse mit der Ecke oben rechts der Stoßdämpferöffnung so, wie in Abb. 6 gezeigt, ausrichten und nach vorn drehen. Das Gelenk sollte nun im Stoßdämpfer sitzen. Der Gelenkbolzen wird nach dem Anbringen der oberen Stoßdämpferschraube befestigt.

Erforderliche Werkzeuge:
Zwei 4-mm-Innensechskantschlüssel (Inbus-Schlüssel)
Zwei 10-mm-Schraubenschlüssel (oder Röllgabelschlüssel)
8-mm-Schraubenschlüssel (nur Modell YAK)
Kreuzschlitz-Schraubendreher (nur Modell YAK)
Schlitzmutterdreher

Für ältere Räder mit einem Ausfallenden-Abstand von weniger als 135 mm:
Metallsäge
Schneideisen für metrisches Gewinde oder Mutter (5 mm x 0,8 mm)
Metallfeile

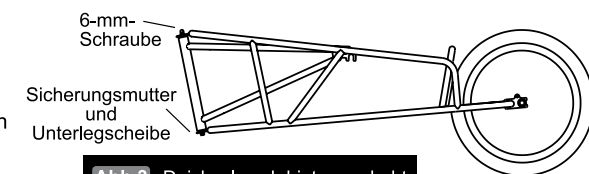


Abb. 3 Deichsel nach hinten gedreht.

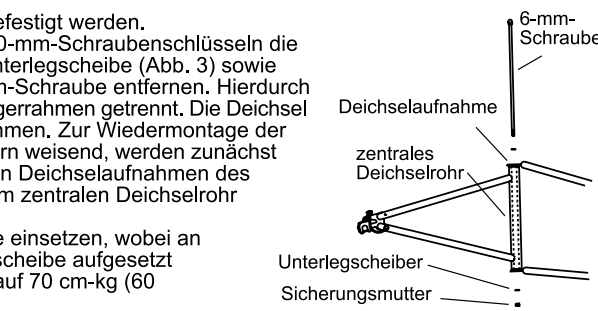


Abb. 4 Deichsel, einschl. Schraube, gedreht.



Abb. 5 Linke Hülse durch die Stoßdämpferöffnung und durch das linke Sichtfenster.

D) Die obere Achse der Federung entfernen (Abb. 1), die Achse der Federung mit den Löchern im Stoßdämpfer ausrichten sowie Achse und Unterlegscheibe anbringen (Abb. 7). Mit zwei 5-mm-Innensechskantschlüsseln auf 70 cm-kg (60 in-lb) festziehen.

E) Die Gelenkachse muss mit den Schraubenlöchern des Gelenks im Stoßdämpfer ausgerichtet werden. Diese befinden sich über und vor den Sichtfenstern in den Seiten des Stoßdämpfers. Die Passung zwischen der Gelenkachse und dem Stoßdämpfer ist eine feste Verbindung, weshalb es einigen Aufwand erfordert, das Gelenk in seine Stellung zu bringen. Hierzu auf die Rückseite des Schwingarms drücken und die Gelenkachse mit den Löchern des Gelenkbolzens ausrichten (siehe Abb. 8). Anschließend den Gelenkbolzen und die Unterlegscheiben anbringen (Abb. 8) und mit zwei 10-mm-Schraubenschlüsseln auf 70 cm-kg (60 in-lb) festziehen.

4. SCHUTZBLECH (NUR MODELL YAK):

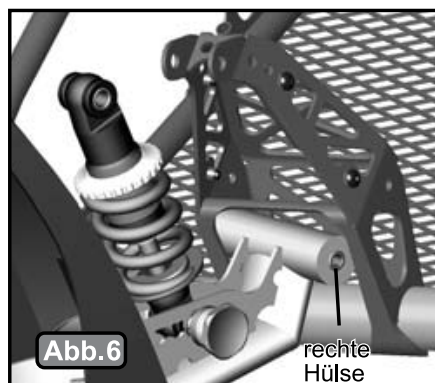
A) Anbau des Schutzblech-Reflektors - Der Schutzblech-Reflektor wird am hinteren Schutzblech-Bereich angebracht. Der Reflektor ist mit einem Gewindebolzen versehen. Zum Anbringen des Reflektors am Schutzblech den Bolzen in das obere Loch und den ausrichtenden Kunststoffstift in das untere Loch des Schutzblechs einsetzen (Abb. 9). Danach die Unterlegscheibe auf den Gewindebolzen an der Innenseite des Schutzblechs aufsetzen. Die Mutter aufdrehen und mit einem 8-mm-Schraubenschlüssel festziehen.

B) Anbringen der Schutzblech-Halterung - Zunächst muss die Schutzblech-Halterung am Schutzblech befestigt werden. Hierzu die äußere Befestigungsschelle auf die beiden Löcher im Schutzblech setzen und gem. Abb. 10 ausrichten. Die Schrauben von der Außenseite des Schutzblechs durch die Löcher führen. Die mit Gewinde versehene Befestigungsschelle an der Innenseite des Schutzblechs ansetzen und die Schrauben mit einem Schraubendreher festziehen.

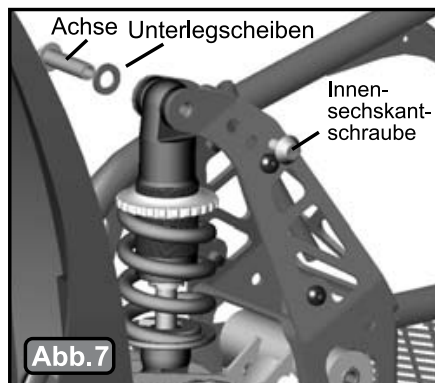
C) Schutzblech-Streben - Das Schutzblech wird an drei Punkten des Anhängers befestigt. Zunächst die Schraube und Unterlegscheiben des vorderen Schutzblech-Befestigungspunktes am Anhängerrahmen entfernen. Zum Sichern des Schutzblechs am Anhänger die Schraube und Unterlegscheibe durch den Schlitz im Schutzblech führen. Die zweite Unterlegscheibe, wie in Abb. 11 gezeigt, dahinter anbringen (d.h., das Schutzblech sitzt zwischen zwei Unterlegscheiben). Die Schraube mit einem 4-mm-Innensechskantschlüssel fest anziehen. Dann die Schutzblech-Streben am linken und rechten Ausfallende anbringen. Die Schraube durch die Unterlegscheibe und danach durch den Ring der Schutzblech-Strebe führen (siehe Abb. 12). Die Schraube mit der Öse im Ausfallende ausrichten und mit einem 4-mm-Innensechskantschlüssel fest anziehen.

5. RADREFLEKTOREN: Der Anhänger wird mit zwei Speichen-Reflektoren geliefert, die an den Speichen des Anhängerrads befestigt werden.

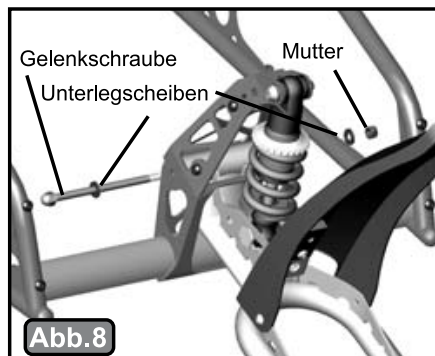
A) Die Reflektoren sollten um 90 Grad zum Reifventil versetzt angebracht werden (Abb. 13). Die Reflektoren werden durch die Speichen geführt und mit der weißen Schlitzschraube festgeklemmt (Abb. 14). Die Befestigungsschraube aus dem Reflektor herausdrehen. Die Mitte des Reflektors sollte auf einer Speiche sitzen, die in einem Winkel von ca. 90 Grad zum Ventil liegt.



Rechte Hülse, ausgerichtet mit der Stoßdämpferöffnung rechts oben.



Einbau der oberen Federungsschraube.



Gelenkachse mit den Löchern im Stoßdämpfer ausgerichtet.



Richtige Ausrichtung des Reflektors am Schutzblech.

B) Schraube über der Speiche ansetzen und in das Loch des Reflektors eindrehen (Abb. 14). Die Schraube mit dem Schraubendreher um 90 Grad im Uhrzeigersinn drehen, um den Reflektor in seiner Stellung zu arretieren. Die vorigen Schritte für den zweiten Reflektor, der gegenüber des ersten Reflektors angebracht wird, wiederholen. Diese Anordnung der Reflektoren sorgt für den runden und schwingungsfreien Lauf des Anhängerrads.

6. EINBAU DES ANHÄNGERRADS UNTER VERWENDUNG EINES SCHNELLSPANNERS (MODELLE YAK UND IBEX) - ABB. 15:

HINWEIS: Befolgen Sie alle Anweisungen genau. Sollten Sie sich über den richtigen Umgang mit einem Schnellspanner nicht sicher sein, wenden Sie sich bitte an Ihr Fahrrad-Fachgeschäft oder direkt an die Firma BOB.

Der Aufbau eines Schnellspanners wird in Abb. 15 veranschaulicht.

A) Die Einstellmutter von der Schnellspannachse herunterdrehen und die zugehörige Sicherungsfeder entfernen.

B) Die Schnellspannachse durch die Hohlachse des Anhängerrads schieben.

C) Die zweite Sicherungsfeder mit dem schmalen Ende zur Nabe weisend auf die Schnellspannachse schieben und dann die Einstellmutter aufdrehen.

D) Das Anhängerrad so in die Ausfallenden setzen (Abb. 16), dass das Rad mittig zwischen den Radstreben läuft.

WICHTIG: Der Schnellspanner ist KEIN Mutter- und Schraube-System, sondern ein hebelaktivierter Feststell-Mechanismus. Zum Festziehen des Schnellspanners wird wie folgt vorgefahren:

E) Den Schnellspannhebel so drehen, dass er im 90-Grad-Winkel zu den Radstreben des Anhängers steht (siehe Abb. 16).

F) Die Einstellmutter so weit aufdrehen, bis sie das Ausfallende des Anhängers berührt.

G) Den Schnellspannhebel in die Geschlossen-Stellung drücken (Abb. 17). Nun sollte das Wort „CLOSE“ („Geschlossen“) am Hebel deutlich sichtbar sein, und der Hebel muss parallel zur Radstrebe stehen.

H) **HINWEIS:** Bei richtiger Einstellung der Schnellspannermutter ist zum Schließen des Schnellspannhebels ein bestimmter Druck erforderlich. Lässt sich der Schnellspannhebel ohne diesen Widerstand schließen, den Hebel zurück in die offene Stellung drehen (Abb. 16) und die Einstellmutter mit der Hand (bitte keine Werkzeuge verwenden) um eine oder zwei weitere Drehungen im Uhrzeigersinn fester anziehen. Danach den Schnellspannhebel wieder schließen (Abb. 17). Bei richtig eingestellter Mutter ist zum vollständigen Schließen des Schnellspannhebels ein Anzugsdrehmoment von 92 - 121 cm-kgs (80-105 in-lb) erforderlich.

7. WIMPEL: **WICHTIG:** Der Sicherheitswimpel trägt zur besseren Wahrnehmung Ihres Anhängergespansns bei. Kontrollieren Sie vor jedem Fahrtantritt die korrekte Anbringung des Wimpels.

A) Die zwei silberfarbenen Metallenden der Fähnchenstangen vollständig ineinander stecken.

B) Die Fähnchenstange bis ganz unten in die Wimpelhalterung stecken. Beim YAK befindet sich die Wimpelhalterung auf der linken Seite des Anhängers hinter dem Gepäckabteil (Abb. 18), beim IBEX in der Mitte des Stoßdämpfers (Abb. 19).

8. MONTAGE DES BOB SCHNELLSPANNERS:

Fahrradhersteller verwenden zum Bau ihrer Fahrräder verschiedenartige Komponenten und Materialien, und die Stärke der Hinterrad-Ausfallenden ist sehr unterschiedlich. Es ist äußerst wichtig, den BOB QR auf die entsprechende Länge zu bringen und korrekt am Fahrrad anzubauen. Bitte beachten Sie, dass beim Innenmaß



Die Schutzblech-Strebe wird mit den Schellen so, wie gezeigt, am Schutzblech befestigt.



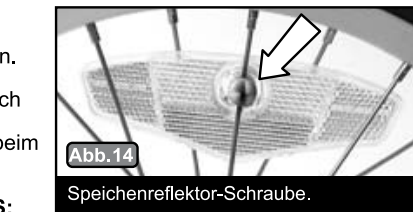
Befestigung des Schutzblechs am Anhänger-Rahmen.



Befestigung der Schutzblech-Strebe an der Ausfallenden-Öse.



Richtig angebrachter Speichenreflektor.



Speichenreflektor-Schraube.

zwischen den Ausfallenden davon ausgegangen wird, dass die Ausfallenden fest an die Nabenachse über den Sicherungsmuttern drücken, sodass ein Spalt zwischen den beiden auf ein Minimum beschränkt wird und eine exakte Messung möglich ist. Die primäre Funktion des BOB QR besteht darin, dass Hinterrad am Fahrrad zu sichern; zugleich ist er aber auch das strukturelle Verbindungsglied zwischen Fahrrad und Anhänger. Damit der BOB QR seine Funktion korrekt erfüllen kann, muss die Schnellspannachse auf der Schaltungsseite mindestens 10 mm (aber nicht mehr als 19 mm!) über das Ausfallende überstehen. Der Aufbau eines BOB Schnellspanners ist in Abb. 20 veranschaulicht.

A) Den Schnellspanner an der Hinterradachse des Fahrrads entfernen. Die Einstellmutter und eine konische Sicherungsfeder vom BOB Schnellspanner entfernen und den BOB Schnellspanner in die Hohlachse auf der der Gangschaltung gegenüberliegenden Seite einsetzen.

B) Bei geschlossenem Schnellspannhebel (auf dem Hebel ist „CLOSE“ sichtbar) die Schnellspannachse so weit durch die Hinterradachse des Fahrrads drücken, bis das Hebelgehäuse die Stirnfläche des Ausfallendes berührt.

C) Prüfen, dass das Achsgewinde auf der anderen Seite mindestens 10 mm, aber höchstens 19 mm über die Stirnfläche des Ausfallendes übersteht (Abb. 21).

WICHTIG: Steht die Schnellspannachse weniger als 10 mm über die Stirnfläche des Ausfallendes über, wird eine längere Schnellspannachse benötigt. Die richtige Schnellspannachslänge für Ihr Fahrrad entnehmen Sie bitte der Tabelle am Ende dieses Handbuchs, in der die BOB Schnellspanner-Modelle aufgeführt sind. Steht die Achse mehr als 19 mm über, dann lesen Sie bitte den Abschnitt „ZURICHTEN DER BOB SCHNELLSPANNACHSE“.

Sollte dieser Abschnitt für Sie technisch zu anspruchsvoll sein, so wenden Sie sich bitte an Ihr zuständiges Fahrrad-Fachgeschäft oder direkt an die Firma BOB.

D) Die zweite konische Feder (mit dem schmalen Loch zuerst) auf die Schnellspannachse schieben und die Einstellmutter aufdrehen.

E) Während der Schnellspannhebel in einem 90-Grad-Winkel zum Rahmen steht (Abb. 22), die Einstellmutter so weit im Uhrzeigersinn festziehen, bis sie gut an der Stirnfläche des Ausfallendes sitzt.

F) Den Schnellspannhebel so weit schließen, bis „CLOSE“ auf dem Hebel sichtbar ist (Abb. 23) und bis er parallel zum Rahmen steht. **WICHTIG:** Bei richtiger Einstellung der Schnellspannermutter ist zum Schließen des Schnellspannhebels ein bestimmter Druck erforderlich.

G) Lässt sich der Schnellspannhebel ohne diesen Widerstand schließen, den Hebel zurück in die offene Stellung drehen (Abb. 22) und die Einstellmutter mit der Hand (bitte keine Werkzeuge verwenden) um eine oder zwei weitere Drehungen im Uhrzeigersinn fester anziehen. Bei richtig eingestellter Mutter ist zum vollständigen Schließen des Schnellspannhebels ein Anzugsdrehmoment von 80-105 in-lb erforderlich.

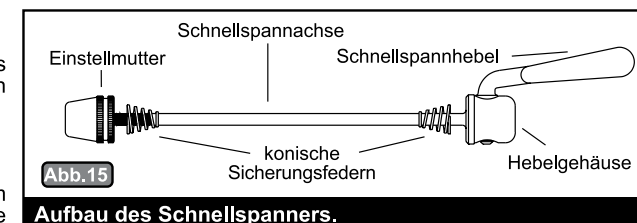
9. ZURICHTEN DER BOB SCHNELLSPANNACHSE: Steht die Schnellspannachse auf der Gangschaltungsseite mehr als 19 mm über (siehe vorigen Abschnitt, Schritt C) dann bitte wie folgt vorgefahren:

A) Die Länge des überstehenden Achsteils messen. Beträgt diese beispielsweise 25 mm, davon 19 mm (die maximal zulässige Länge) subtrahieren, um zu ermitteln, wie viel von der Achse abzutrennen ist. (25 mm - 19 mm = 6 mm) In der Regel gilt, die Achse um 19 mm überstehen zu lassen.

B) Eine 5 mm x 0,8 mm-Mutter oder ein Schneideisen auf die Schnellspannachse über den abzutrennenden Bereich hinaus aufdrehen (nach dem Zurichten der Schnellspannachse reinigen die Mutter bzw. das Schneideisen beim Entfernen das Achsgewinde).

C) Die Schnellspannachse in einen Schraubstock einspannen, ohne hierbei das Achsgewinde zu beschädigen (Abb. 24).

D) Die Länge des abzutrennenden Stücks von der



Aufbau des Schnellspanners.



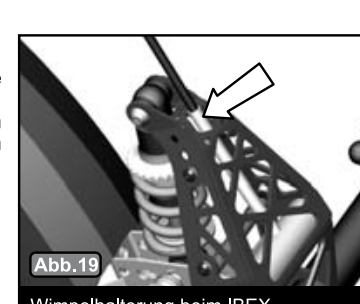
Schnellspannhebel im 90-Grad-Winkel zur Stirnfläche des Ausfallendes.



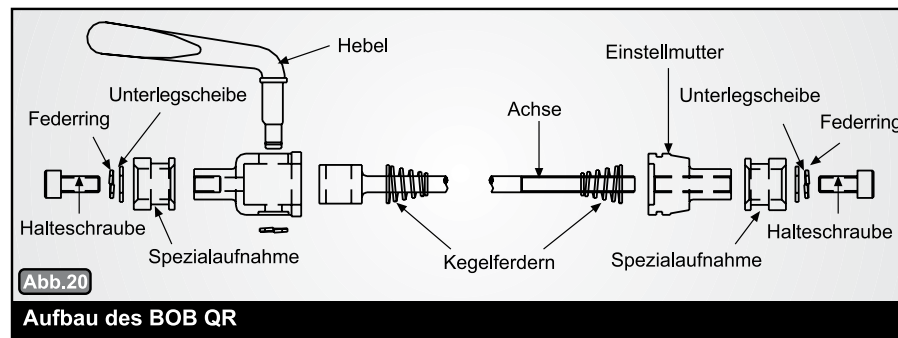
Schnellspannhebel geschlossen.



Wimpelhalterung beim YAK.



Wimpelhalterung beim IBEX.



Spitze der Schnellspannachse aus messen und das erforderliche Stück mit einer Metallsäge abtrennen.
E) Das Ende der Achse konisch zufeilen.
F) Die Mutter (bzw. das Schneideisen) herunterdrehen und nachmessen, ob die Schnellspannachse auf die richtige Länge zugeschnitten ist. Hierzu die Schritte B und C im vorigen Abschnitt wiederholen und anschließend den Schnellspanner gemäß den Schritten D bis G im vorigen Abschnitt einbauen.

10. ANKUPPELN DES ANHÄNGERS: Nach dem korrekten Einbau des BOB Schnellspanners den Anhänger am Schnellspanner ankupeln. Hierzu wird wie folgt verfahren:

A) Die spulenförmigen Edelstahl-Spezialaufnahmen auf der Schnellspannspindel sind asymmetrisch aufgebaut, wie Abb. 20 entnommen werden kann. Dieses asymmetrische Design gestattet das Umkehren der Spezialaufnahmen, so dass etwa 13 mm Auflagefläche außerhalb der Ausfallenden des Fahrrads zur Verfügung stehen.

B) Bei gesichertem Fahrrad und leerem Anhänger prüfen, wie gut die Ausfallenden der Deichsel in die Schlitze der Spezialaufnahmen passen. Dies ist bei gerade stehendem Fahrrad, und wenn sich der Anhänger in einer geraden Linie hinter dem Fahrrad befindet, am einfachsten. Stellen Sie sich links neben das Fahrrad und blicken Sie in Richtung Anhänger. Lehnen Sie das Fahrrad an Ihre Hüfte. Beugen Sie in der Hüfte und heben Sie den Anhänger mit beiden Händen an (Abb. 25). Setzen Sie die Ausfallenden der Deichsel auf die Spezialaufnahmen des Schnellspanners. Passen die Ausfallenden nicht in die Schlitze der Spezialaufnahmen, auch dann nicht, wenn die Deichsel etwas zusammengedrückt oder auseinandergebogen wird, müssen die Spezialaufnahmen umgekehrt werden. Abb. 26 zeigt solch eine Situation, in der die Ausfallenden nicht passen und die Spezialaufnahmen umgekehrt werden müssen.

C) Nach dem Einbau des Schnellspanners die Halteschrauben der Spezialaufnahmen auf der linken und rechten Seite mit einem 4-mm-Innensechskantschlüssel entfernen (Abb. 20). Die Spezialaufnahmen abbauen und umkehren. Merken Sie sich die Anordnung des Federrings und der Unterlegscheiben.

D) Nachdem die Spezialaufnahmen umgekehrt worden sind, die Halteschrauben und Federringe wieder anbringen. Die Halteschrauben fest anziehen.

E) Den Anhänger ankupeln, wobei die Schlitze der Spezialaufnahmen mit den Ausfallenden der Deichsel miteinander ausgerichtet werden. Abb. 27 zeigt die korrekt auf den Spezialaufnahmen montierten Ausfallenden der Deichsel.



F) Nachdem die Ausfallenden der Anhängerdeichsel auf die Spezialaufnahmen des Schnellspanners aufgesetzt worden sind, den Sicherungssplint in das Loch einsetzen, das sich am vorderen Ende des Ausfallendes befindet. Den Sicherungssplint so durchschieben, dass er unter der Spezialaufnahme am Schnellspanner durchgeführt wird und in das Loch an der hinteren Kante des Ausfallendes eingesteckt wird. Dann den Bügel nach oben drehen, in Richtung des Rundkopfbolzens am Ausfallende. Zum endgültigen Verriegeln des Sicherungssplintes wird dieser nach unten und in Richtung Rahmen gedreht. Bei vorschriftsmäßiger Montage sitzt der Sicherungssplint zwischen dem Ausfallende und dem Kopf des Rundkopfbolzens, so wie es Abb. 28 zeigt. Das Gummiband verhindert, dass der Sicherungssplint verloren geht, wenn der Anhänger abgekuppelt ist oder nicht benutzt wird.

WICHTIG: Die Splinte sind unbedingt erforderlich, damit der Anhänger am BOB Schnellspanner angekupelt bleibt. Prüfen Sie vor jeder Fahrt mit dem Gespann, dass die Splinte vorschriftsmäßig angebracht sind. Sind die Splinte falsch oder gar nicht angebracht, so könnte sich der Anhänger selbständig vom Fahrrad trennen und einen schweren Unfall verursachen. Sollten Sie sich über das vorschriftsmäßige Anbringen der Sicherungssplinte nicht im Klaren sein, wenden Sie sich bitte an Ihr Fahrrad-Fachgeschäft oder direkt an die Firma BOB.

11. EINSTELLEN DES FEDERUNGSSYSTEMS (NUR MODELL IBEX): Der IBEX Anhänger bietet drei verschiedene Einstellungen für die Federung, um dem unterschiedlichen Gewicht des mitgeführten Gepäcks gerecht zu werden. Es ist wichtig, nach jedem Beladen des Anhängers die Federung korrekt einzustellen, damit das Federungssystem optimal auf die mitgeführte Last abgestimmt ist und nicht durchschlägt. Wiederholtes Durchschlagen des Federungssystems verkürzt die Lebensdauer des Anhängerrahmens, des Schwingarms und der Federung. Die Federung wird wie folgt eingestellt:

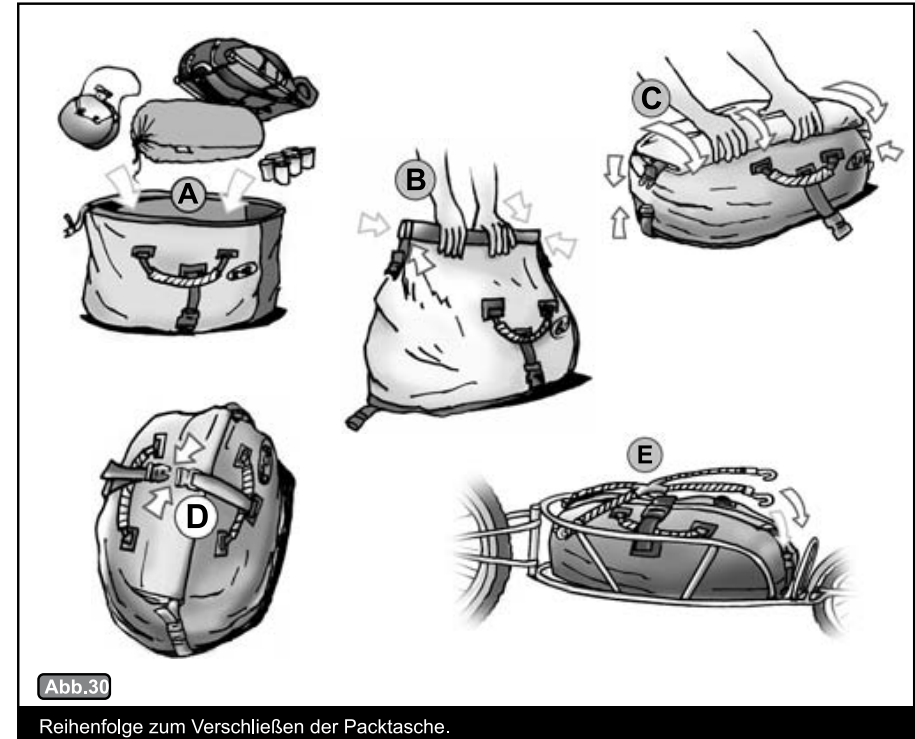
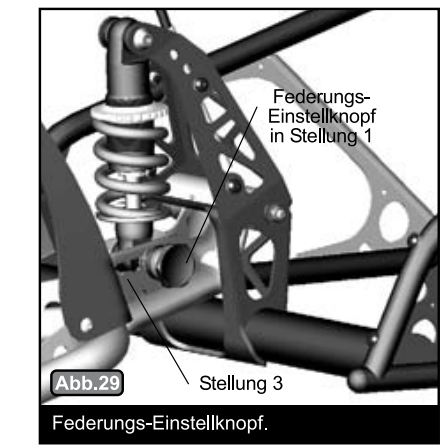
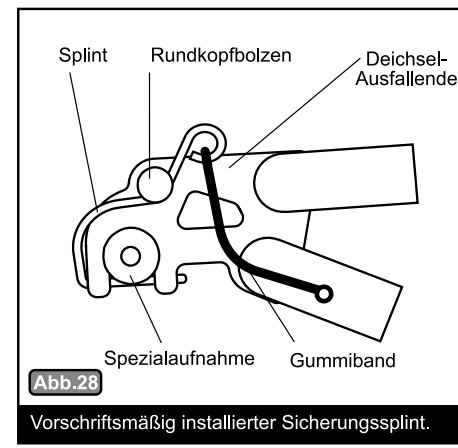
- A)** Den Anhänger am Rahmen hochheben, um das Anhängerrad zu entlasten. Dies sollte bei leerem Anhänger vorgenommen werden.
- B)** Den Federungs-Einstellknopf an der rechten Seite vollständig herunterdrücken (Abb. 29).
- C)** Bei gedrücktem Knopf die Federung in die gewünschte Einstellung schieben.
- D)** Den Knopf freigeben und den Schwingarm vor- und zurückziehen, bis der Knopf einrastet.

In Stellung 1 (die Stellung am weitesten vorn) **ist die Federung am weichsten, in Stellung 3** (die Stellung am weitesten hinten) **am härtesten**. Als allgemeiner Anhaltspunkt zum Einstellen der Aufhängung dienen die folgenden Gewichte:

Stellung 1:	0 - 11 kg Fracht
Stellung 2:	11 - 20 kg Fracht
Stellung 3:	20 - 32 kg Fracht

12. PACKTASCHE:
Hinweise zum Laden:
 Verpacken Sie sorgfältig alle spitzen Gegenstände, damit sie die Packtaschen-Wand nicht beschädigen.
 Legen Sie die schwersten Gegenstände unten in die Packtasche, um somit für einen niedrigen Schwerpunkt und damit für maximale Stabilität zu sorgen.

Wasserdichtes Verschließen der Packtasche:
A) Packtasche beladen
B) Die beiden schwarzen Kunststoffstreifen an der Packtaschenöffnung zusammendrücken (Abb. 30)
C) Diese Streifen wie bei einer Papiertüte umfalten und mit den Schnallen gut verschließen
D) Die mittlere Schnalle über die zwei Griffe führen und fest verschließen
Sichern der Packtasche im Anhänger:



E) Der schwarze Bereich der Packtasche weist nach hinten. Den Spanngurt an den Rahmenrohren und/oder an den Spanngurt-Haken einhaken, um die Packtasche gut zu sichern.

HINWEISE ZUM PARKEN

- Stellen Sie Ihr Fahrrad-Gespann, falls möglich, stets auf ebenem Boden ab.
- Stellen Sie Ihren Anhänger mittels Parkkufe an einem Bordstein (Abb. 1) ab oder lehnen Sie ihn an ein Gebäude, einen Zaun oder ein Verkehrsschild.
- **ZUM PARKEN:** Drehen Sie das Fahrrad um 90 Grad zum Anhänger und den Lenker um 90 Grad zum Fahrrad. Senken Sie den Anhängerrahmen so weit, dass die Parkkufe den Boden berührt (Abb. 31). Dadurch steht der Anhänger allein. **HINWEIS:** Dies geht am besten bei beladenem Anhänger, ist aber nicht mit allen Fahrrädern möglich.
- Vorbereitung zur Fahrt: Erfassen Sie mit einer Hand den Lenker und mit der anderen den Sitz. Laufen Sie mit dem Gespann nach vorn, wobei Sie den Sitz an sich heran ziehen. Hierdurch wird der Anhänger in die



waagerechte Stellung gebracht.

- Ein handelsüblicher Fahrradständer eignet sich in den meisten Fällen auch zum Abstellen des Gespanns.

VORSICHT: Bei sehr wenigen Fahrrädern berührt die Deichsel des YAK beim Parken das Gehäuse der Gangschaltung (Abb. 2). Überzeugen Sie sich mit Hilfe einer zweiten Person davon, dass der Abstand zwischen Gangschaltung und Anhänger ausreicht, bevor Sie das Fahrrad-Gespann auf die zuvor empfohlene Weise abstellen. Hinweis: Dieses Problem kann evtl. behoben werden, wenn der Schnellspanner umgekehrt eingebaut wird (d.h., mit dem Schnellspannhebel auf der Antriebsseite des Fahrrads). BOB TRAILERS haftet nicht für verbogene Gangschaltungen, deren Beschädigung darauf zurückzuführen ist, dass vom Benutzer des Anhängers versäumt wurde, vor dem Abstellen des Gespanns den vorgeschriebenen Abstand zu prüfen.

EINGESCHRÄNKTE GARANTIE

Die Produkte der Firma BOB Trailers, Inc. zeichnen sich durch höchste Qualität aus. Sollte trotzdem einmal bei unseren Anhängern vom Typ YAK und IBEX ein Material- oder Herstellungsfehler auftreten, werden diese im Rahmen unserer Garantieleistungen, vorbehaltlich der untenstehenden Konditionen, behoben. Auf normalen Verschleiß, Missbrauch oder Modifikationen zurückzuführende Schäden sind von der Garantie ausgeschlossen.

BOB Trailers, Inc. gewährt auf die Originalteile von BOB Anhängerprodukten eine Garantie, die folgenden Konditionen und Einschränkungen unterliegt:

- Rahmen: Fünf Jahre.
- Anhänger-Komponenten: Ein Jahr.
- Die Garantie ist nur für den Erstkäufer gültig und nicht übertragbar.
- Garantieleistungen werden nur unter Vorlage eines Kaufnachweis gewährt.
- Arbeits- und Transportkosten sind gebührenpflichtig.
- Von dieser Garantie ausgeschlossen sind: Normaler Verschleiß, Fahrlässigkeit, Missbrauch, Unfälle, falscher Zusammenbau bzw. fehlerhafte/unterlassene Wartung oder der Anbau von Teilen oder Zubehör, die nicht für den ursprünglich beabsichtigten Verwendungszweck des Anhängers - so, wie verkauft - vorgesehen sind.
- Garantieanträge sind bei einer Vertragshandlung zu stellen.
- Diese Garantie ist auf den Austausch defekter Bauteile beschränkt. BOB Trailers, Inc. haftet in keiner Weise für Folge- oder spezielle Schäden.
- Diese begrenzte Garantie ist die einzige ausdrückliche Garantie bzw. gesetzliche Gewährleistung, die auf BOB Anhänger gewährt wird. Alle gesetzlichen Gewährleistungen, einschließlich der Gewährleistung der Durchschnittsqualität und der Eignung für einen bestimmten Zweck, erfolgen in Bezug auf ihren Umfang und ihre Dauer in Übereinstimmung mit dieser eingeschränkten Garantie.

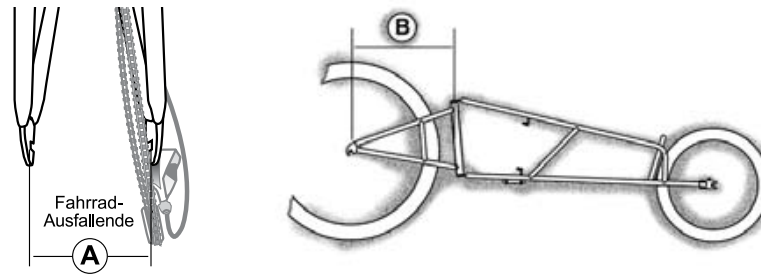
WARTUNGSPLAN

Bauteil	Wartungstätigkeit	Häufigkeit**
BOB Schnellspanner	Festen Sitz prüfen	Vor jeder Fahrt
	Auf Verschleiß und Beschädigung prüfen	Monatlich
Spezialaufnahmen	Festen Sitz der Halteschraube prüfen	Vor jeder Fahrt
	Hülsen abbauen und reinigen	Monatlich
Nabenlager	Austauschen	Nach Erfordernis
	Auf leichten Lauf prüfen	Monatlich
Sicherungssplinte	Austauschen*	Nach Erfordernis
	Prüfen	Vor jeder Fahrt
Reifen	Reifendruck prüfen	Wöchentlich
Deichsel	Auf Beschädigung prüfen	Monatlich
	Festen Sitz der Gelenkschraube prüfen	Wöchentlich
Deichselhülsen	Auf losen Sitz prüfen*	Jährlich
Anhängerrad	Zentrierung prüfen*	Nach Erfordernis
Rad-Schnellspanner	Festen Sitz prüfen	Vor jeder Fahrt
<i>Nur IBEX</i>		
Schwingarm-Gelenk	Festen Sitz der Halteschraube prüfen	Wöchentlich
Obere Federungsschraube	Festen Sitz der Schraube prüfen	Wöchentlich

*Wir empfehlen, diese Wartungstätigkeit von einem Fahrradmechaniker in einem Fahrrad-Fachgeschäft vornehmen zu lassen. Hierzu sind Spezialwerkzeuge und eine entsprechende fachliche Ausbildung erforderlich.

**Häufiger, wenn oft bei Nässe oder in sandigen bzw. staubigen Gebieten gefahren wird. Alle angegebenen Zeiträume sind nur als allgemeine Richtlinien gedacht. Die angegebenen Wartungsintervalle sind von den Fahrgebieten und Ihrem Fahrstil abhängig und ggf. zu verkürzen.

ANHÄNGER/FAHRRAD-KOMPATIBILITÄT



Anhänger-Modell	A- Ausfallenden-Abstand (Kompatibilität)	Gelieferter BOB Schnellspanner	Gelieferte BOB Deichsel	B - Deichsel-Abstand	Raddurchmesser
IBEX / IBEX PLUS YAK / YAK PLUS	126.5 - 140mm	Standard QR	Standard	360mm*	20" - 27"
YAK 28 / YAK 28 PLUS IBEX 28 / IBEX 28 PLUS	126.5 - 140mm	Standard QR	28	420mm**	20" - 28"
YAK PLUS SANTANA	160mm	Santana QR	Santana	360mm*	20" - 27"

Bitte beachten Sie, dass einige Fahrräder einen Ausfallenden-Abstand von 145 mm haben. Für solche Fahrräder stellen wir einen 145-mm-Schnellspanner her. Der 145-mm-Schnellspanner ist für die Modelle IBEX, IBEX Plus, YAK, YAK Plus, YAK 28 und YAK 28 Plus geeignet.
* Passt für 20", 26" und 700C Räder ohne Schutzblech
** Für Fahrräder mit 28"-Laufrädern oder mit 700c/27"-Laufrädern und vollständig umlaufenden Schutzblechen und Reflektoren

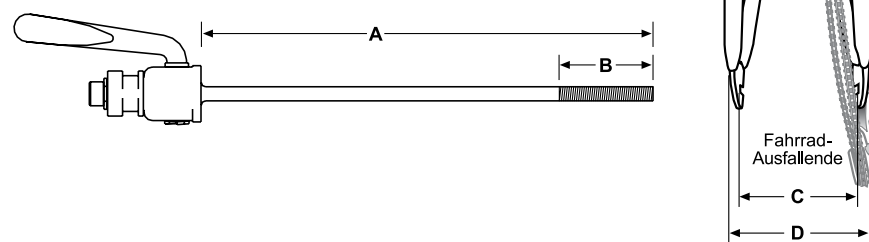
BOB NUTZ MODELLE

BOB Nutz sind spezielle Adapter für Hinterräder mit Vollachse. Sie ersetzen die originalen Achsmuttern und bieten einen Befestigungspunkt an beiden Seiten der Achse. Wir stellen vier verschiedene BOB Nutz Modelle her, um unterschiedlichen Achsenkonfigurationen gerecht zu werden (siehe untenstehende Tabelle).

BOB Nutz Modell	Achsen-Durchmesser	Gewindesteigung	Gebräuchliche Anwendungen
3/8 x 24	3/8 inch	24 tpi	Eingang-Coaster-Bremsnaben
3/8 x 26	3/8 inch	26 tpi	Shimano Nexus 4- und 7-Gang, Shimano 3-Gang Coaster-Bremsen, englische und japanische Vollachsen
10 x 1	10mm	1mm	ISO- und japanische Vollachsen
IGH (Schalt-naben)	10.5mm	1mm	Sachs Mehrgang-Naben mit Indikatorketten-Schaltung
	13/32 inch	26 tpi	Sturmey Archer Mehrgang-Naben mit Indikatorketten-Schaltung

BOB SCHNELLSPANNER-MODELLE

Der BOB Schnellspanner wird in drei unterschiedlichen Ausführungen geliefert, um verschiedensten Hinterradnaben-Abständen gerecht zu werden:



Schnellspanner-Modell	A Achslänge	B Gewindelänge	C Innenmaß Ausfallenden	D Zulässiges Außenmaß Ausfallenden
BOB QR	165mm*	32mm	126.5 - 140mm**	140 - 156mm
BOB 145 QR	175mm*	35mm	145mm**	145 - 164mm
BOB Santana QR	190mm*	30mm	160mm**	165 - 180mm

*Messung bei geschlossenem Schnellspannhebel

**Das Innenmaß zwischen den Ausfallenden (C) muss dem Maß der Radnabenachse über der Sicherungsmutter entsprechen

